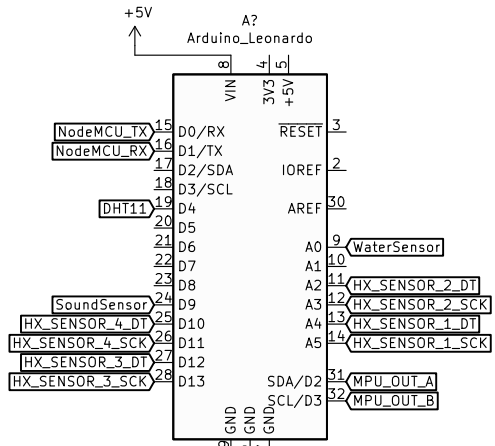
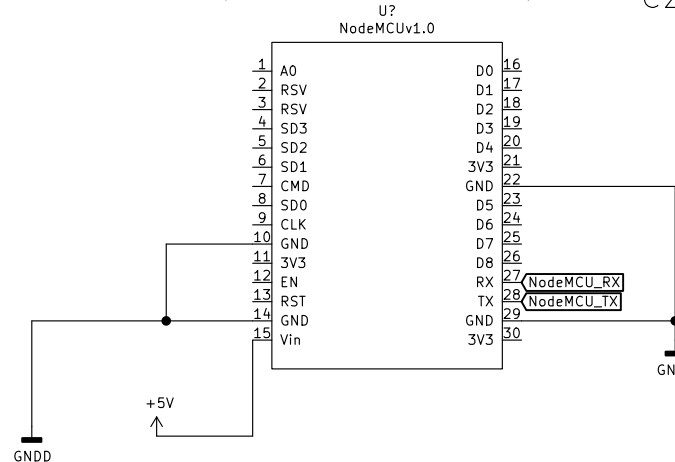


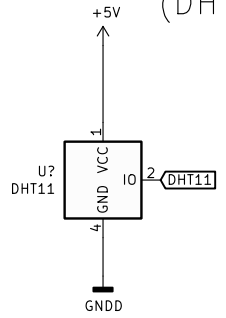
Arduino Leonardo
(zczytywanie danych)



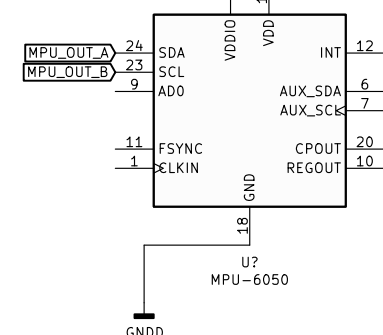
NodeMCU
(wysyłanie danych)



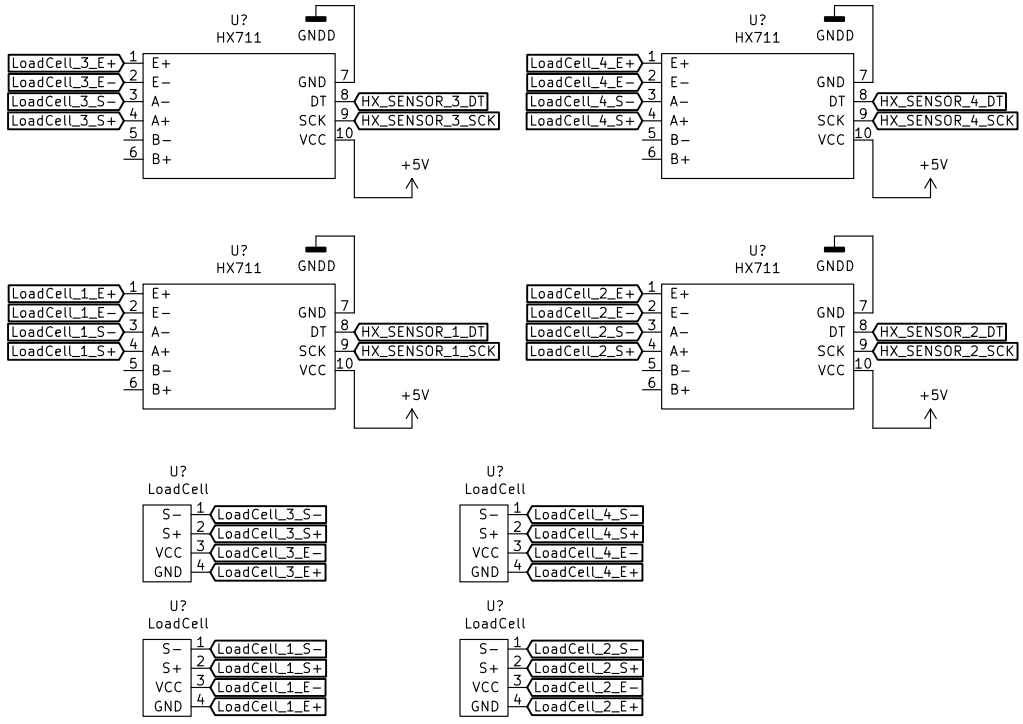
Czujnik temperatury,
wilgotności
(DHT11)



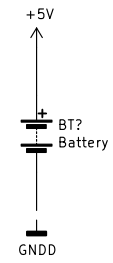
Akcelerometr, żyroskop,
temperatura zewnętrzna
(MPU6050)



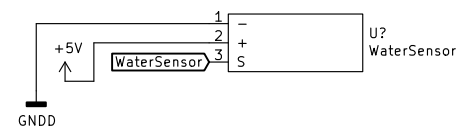
Waga



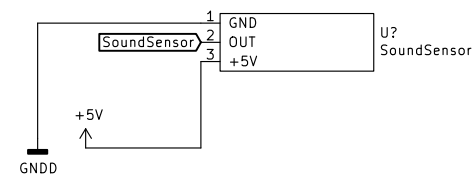
Źródło zasilania



Czujnik wody



Czujnik natężenia dźwięku



Jakub Frączek

Sheet: /
File: arduino.sch

Title: Schemat elektryczny czujników

Size: A4
KiCad E.D.A. kicad (5.1.9)-1

Rev:
Id: 1/1